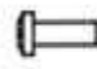
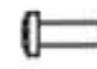

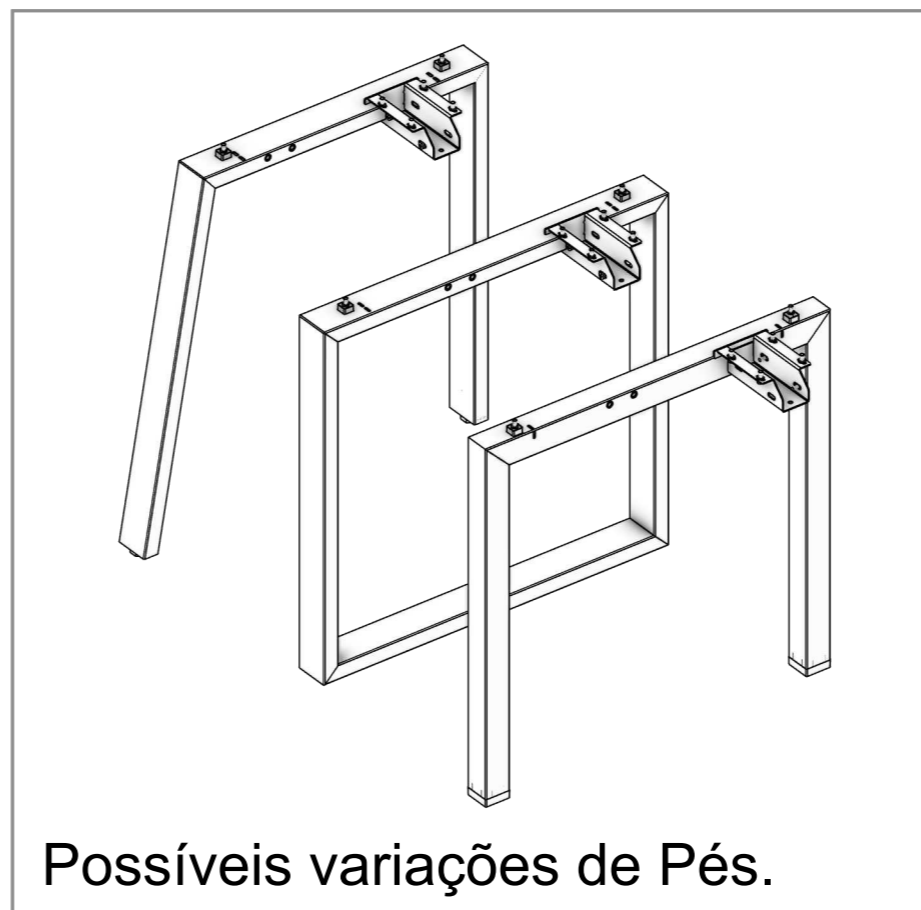


Kit Pés			
ITEM		DESCRIÇÃO	QTD
A		<b>PARAFUSO (M6X70/PAN. PHS. BICROM)</b>	<b>2</b>
B		<b>PARAFUSO (M6X12PAN. PHS. ZINC.BR.)</b>	<b>6</b>
C		<b>BUCHA AMERICANA M6X13</b>	<b>6</b>

TRAVE ELEV DIR PLAT 72P - 130007504  
 TRAVE ELEV ESQ PLAT 72P - 130007503

QUADRO ELEV DIR PLAT 72P - 130007516  
 QUADRO ELEV ESQ PLAT 72P - 130007515

CAVALETE ELEV DIR PLAT 72P - 130007508  
 CAVALETE ELEV ESQ PLAT 72P - 130007507



### Recomendações



**Cuidados na montagem:** Iniciar a montagem forrando o chão com a própria embalagem do produto, para não causar nenhum dano ao montá-lo.



**Manutenção e limpeza:** Não utilizar produtos abrasivos como: Solventes, lixas e etc. Para a limpeza utilizar flanela limpa e seca.



**Exposição:** Evite colocar o móvel em exposição ao sol e próximo a fonte de calor. Não expor o móvel a ação de líquidos ou ambientes com umidade excessiva.



**Informações gerais:** Para maiores informações sobre a montagem e desmontagem, acione a garantia do produto ou ainda em necessidade de assistência técnica, por favor, entrar em contato com a loja onde foi efetuada a compra.



**Segurança:** Nunca suba no móvel, isso pode causar danos ao mesmo e provocar acidentes.

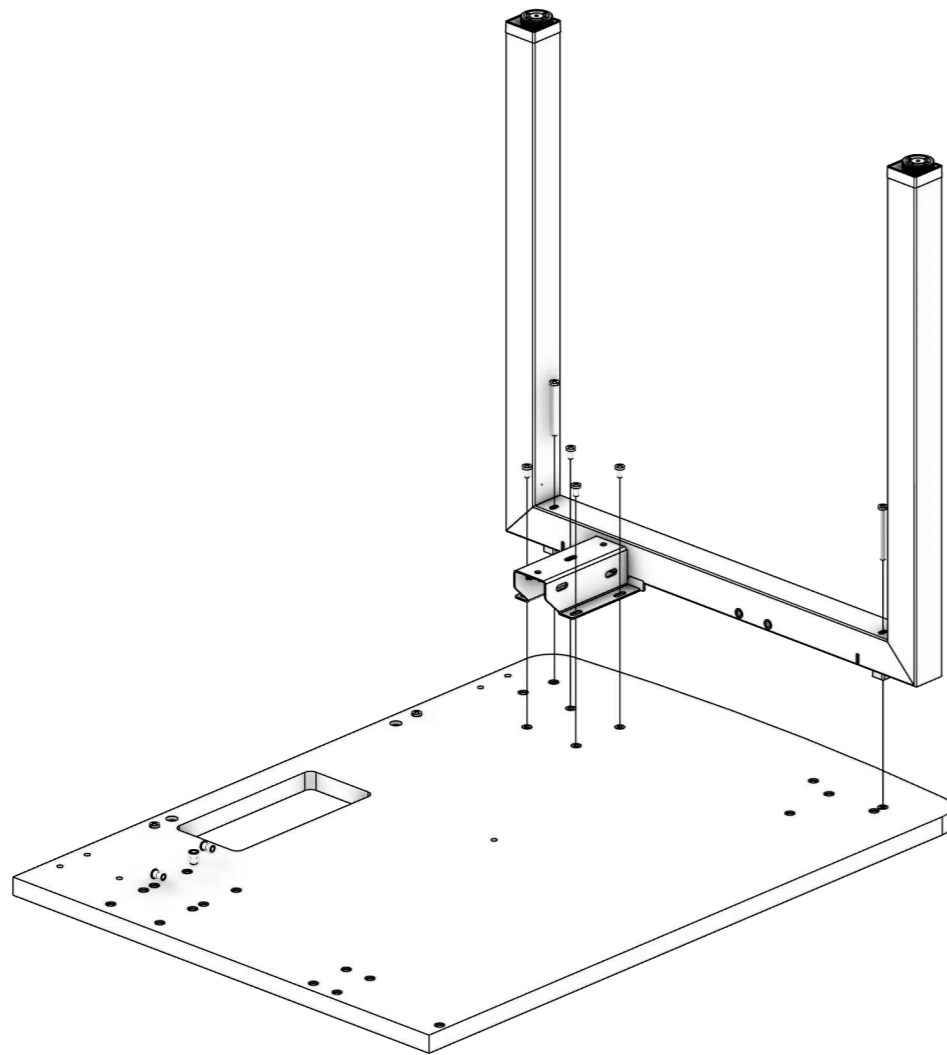
### FERRAMENTAS NECESSÁRIAS PARA A MONTAGEM



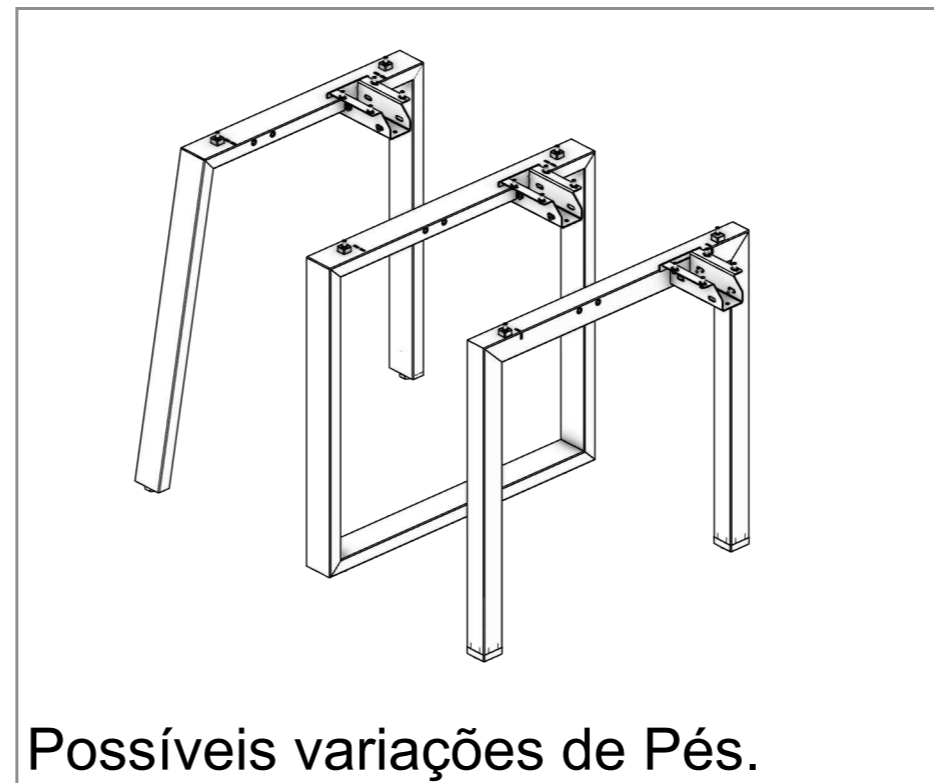
Chave Allen 6mm

Chave Philips

Parafusadeira



- Insira buchas de rosca metálicas (M6) nos furos indicados.
- A fixação é feita por meio de parafusos de rosca métrica M6, que passam pelos furos na chapa superior do pé metálico e se prendem a buchas metálicas inseridas no tampo
- Este manual refere-se exclusivamente à fixação dos pés metálicos ao tampo, para montagem dos módulos vide o arquivo (módulos).



Possíveis variações de Pés.

## Recomendações



**Cuidados na montagem:** Iniciar a montagem forrando o chão com a própria embalagem do produto, para não causar nenhum dano ao montá-lo.



**Manutenção e limpeza:** Não utilizar produtos abrasivos como: Solventes, lixas e etc. Para a limpeza utilizar flanela limpa e seca.



**Exposição:** Evite colocar o móvel em exposição ao sol e próximo a fonte de calor. Não expor o móvel a ação de líquidos ou ambientes com umidade excessiva.



**Informações gerais:** Para maiores informações sobre a montagem e desmontagem, acione a garantia do produto ou ainda em necessidade de assistência técnica, por favor, entrar em contato com a loja onde foi efetuada a compra.



**Segurança:** Nunca suba no móvel, isso pode causar danos ao mesmo e provocar acidentes.

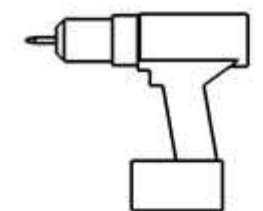
## FERRAMENTAS NECESSÁRIAS PARA A MONTAGEM



Chave Allen 6mm



Chave Philips



Parafusadeira